


**BOSCH**

博世 科技成就生活之美

## LBC 3086/41 天花扬声器



语音报警扬声器经过专门设计，可以用在那些对语音疏散广播系统的性能有着诸多严格要求的建筑物内。LBC 3086/41 扬声器设计用于语音报警系统，并且符合英国 BS 5839-8 标准。

### 基本功能

LBC 3086/41 扬声器装置是一款 6 W、双音盆扬声器，带有内置圆形金属波导面罩。背面安装有 100 V 匹配变压器。精致的外观造型和自然 RAL 白色涂层让扬声器可以完美融入任何室内场合。

扬声器内置保护功能。在发生火灾时，这一保护功能可以确保对扬声器造成的破坏不会导致与其连接的电路发生故障。这样，系统的完整性得以维持，从而确保了其他位置的扬声器仍然可以及时向人们传达信息。扬声器配有陶瓷接线盒、温度保险丝和耐热高温导线。此外，它还可以配备可选防火罩，从而增强对电缆接线端子的保护。

### 证书与认可

所有博世扬声器均符合 IEC 268-5 功率处理能力 (PHC) 标准，能在额定功率下连续运行 100 个小时。此外，博世还对其进行了模拟声学反馈曝露 (SAFE) 测试，确保它们可以在短时间内承受两倍的额定功率。这确保了扬声器在极端条件下的高可靠性，提高了客户满意度，延长了使用寿命，并且显著降低了发生故障或性能下降的几率。

- ▶ 非凡的语音和音乐再现效果
- ▶ 嵌入安装在天花板中
- ▶ 易于安装
- ▶ 简单方便的功率设置
- ▶ 通过认证的可选防火罩
- ▶ 完美融入所有室内场所
- ▶ 符合国际安装和安全标准
- ▶ 符合 **BS 5839-8** 标准

地区	认证
欧洲	CE 符合性声明
波兰	CNBOP
安全	符合 EN 60065 标准
EVAC	符合 BS 5839-8 标准

### 安装/配置

#### 安装

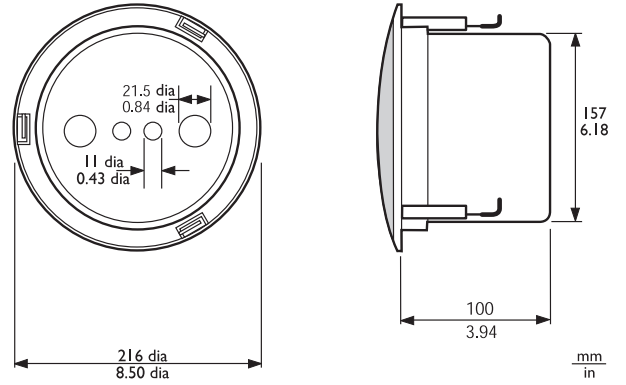
扬声器可以快速方便地安装在天花板上的安装孔中。由三个内置弹簧锁定夹（用于厚度为 9 至 25 毫米的天花板和墙板）固定的独立安装环可将扬声器快速固定到位。这些锁定夹随附有保护橡胶，可以防止损坏柔软的天花板材料。扬声器随附的圆形模板用来标记直径为 196 毫米（7.7 英寸）的安装孔。扬声器装置通过卡口接头固定在安装环中。

#### 接线盒

扬声器配有带螺丝接头的三通端子接线盒，适用于环路布线。匹配变压器上的四个初级线圈接头允许用户选择额定全功率、半功率、四分之一功率或八分之一功率（增量 3 dB）。

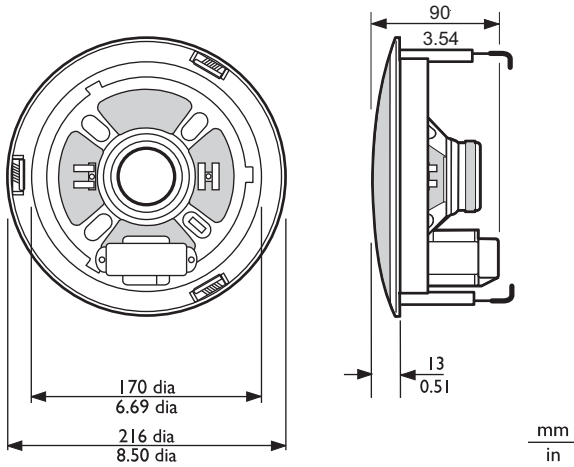
#### LBC 3081/02 防火罩组件

在发生火灾时，火焰可能通过天花板上的扬声器安装孔在整个建筑物内蔓延。为了防止火焰通过扬声器穿进安装孔，天花扬声器可以安装钢质防火罩 (LBC 3081/02)。

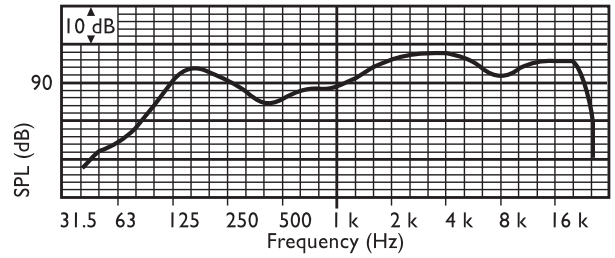


带 LBC 3081/02 防火罩组件的 LBC 3086/41 扬声器

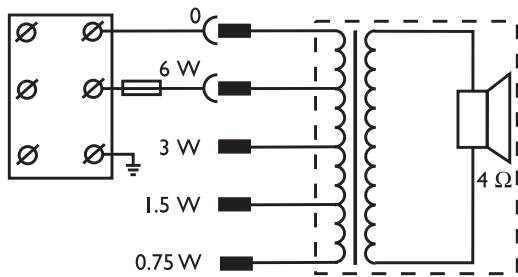
带 LBC 3081/02 防火罩组件的 LBC 3086/41 扬声器尺寸 (单位: 毫米 [英寸])



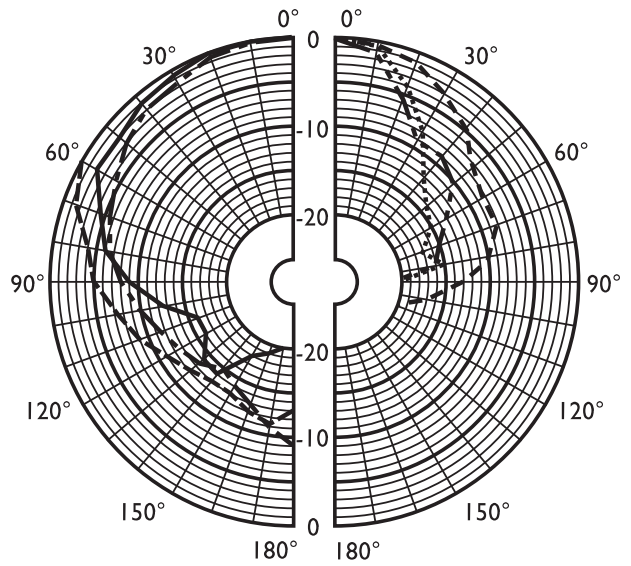
尺寸 (单位: 毫米 [英寸])



频率响应



电路图



指向性图样 (使用粉红噪声测量)

- 250 Hz
- 500 Hz
- 1000 Hz
- 2000 Hz
- ..... 4000 Hz
- 8000 Hz

	125 Hz	250 Hz	500 Hz	1 kHz	2 kHz	4 kHz	8 kHz
SPL 1.1	92	90	85	90	96	98	92
SPL(最大)	100	98	93	98	104	106	100
Q 值	4.8	4.4	2.5	3.7	8.3	20	21
效率	0.42	0.29	0.16	0.34	0.6	0.4	0.1
水平角度	160	160	180	160	90	50	40
垂直角度	160	160	180	160	90	50	40

每倍频程的声学特性

## 附件

数量	组件
1	LBC 3086/41 天花扬声器
1	196 毫米圆形模板

## 技术规格

### 电气指标\*

最大功率	9 W
额定功率	6 / 3 / 1.5 / 0.75 W
声压级 6 W / 1 W ( 1 kHz , 1 米 )	98 dB / 90 dB (SPL)
有效频率范围 (-10 dB)	90 Hz 至 20 kHz
开放角度 1 kHz / 4 kHz (-6 dB)	180° / 50°
额定电压	100 V
额定阻抗	1667 欧姆
连接器	3 极推入式接线盒

\* 技术性能数据符合 IEC 60268-5 标准

### 机械指标

直径	216 毫米 ( 8.5 英寸 )
最大深度	90 毫米 ( 3.54 英寸 )
安装开孔	196 毫米 ( 7.7 英寸 )
重量	1.3 千克 ( 2.86 磅 )
颜色	米白色 (RAL 9010)
磁铁重量	150 克 ( 5.3 盎司 )

### 环境要求

操作温度	-25°C 至 +55°C ( -13°F 至 +131°F )
存储温度	-40 °C 至 +70 °C ( -40 °F 至 +158 °F )
相对湿度	<95%

## 订购信息

**LBC 3086/41** 天花扬声器 **LBC3086/41**  
6 W, 双音盆扬声器, 带有一体化圆形金属面罩。

### 硬件附件

**LBC 3081/02** 防火罩组件 **LBC3081/02**  
用于 LBC 3086/41 天花扬声器的金属防火罩

中国大陆联络方式:  
上海  
中国上海天目西路218号  
办公楼第一座3105-3110室  
邮编: 200070  
电话: +86 21 63172155  
传真: +86 21 63173023  
[www.boschsecurity.com.cn](http://www.boschsecurity.com.cn)

中国香港联络方式:  
香港  
香港 沙田安心街11号5楼  
华顺广场 506-509室  
电话: +852 2635 2815  
传真: +852 2648 7986  
[www.boschsecurity.com.cn](http://www.boschsecurity.com.cn)

**Represented by**